



Saugen
Sie
noch oder
whizen
Sie
schon?



Work-Life-Balance – Danke Robotic!

Ergonomie

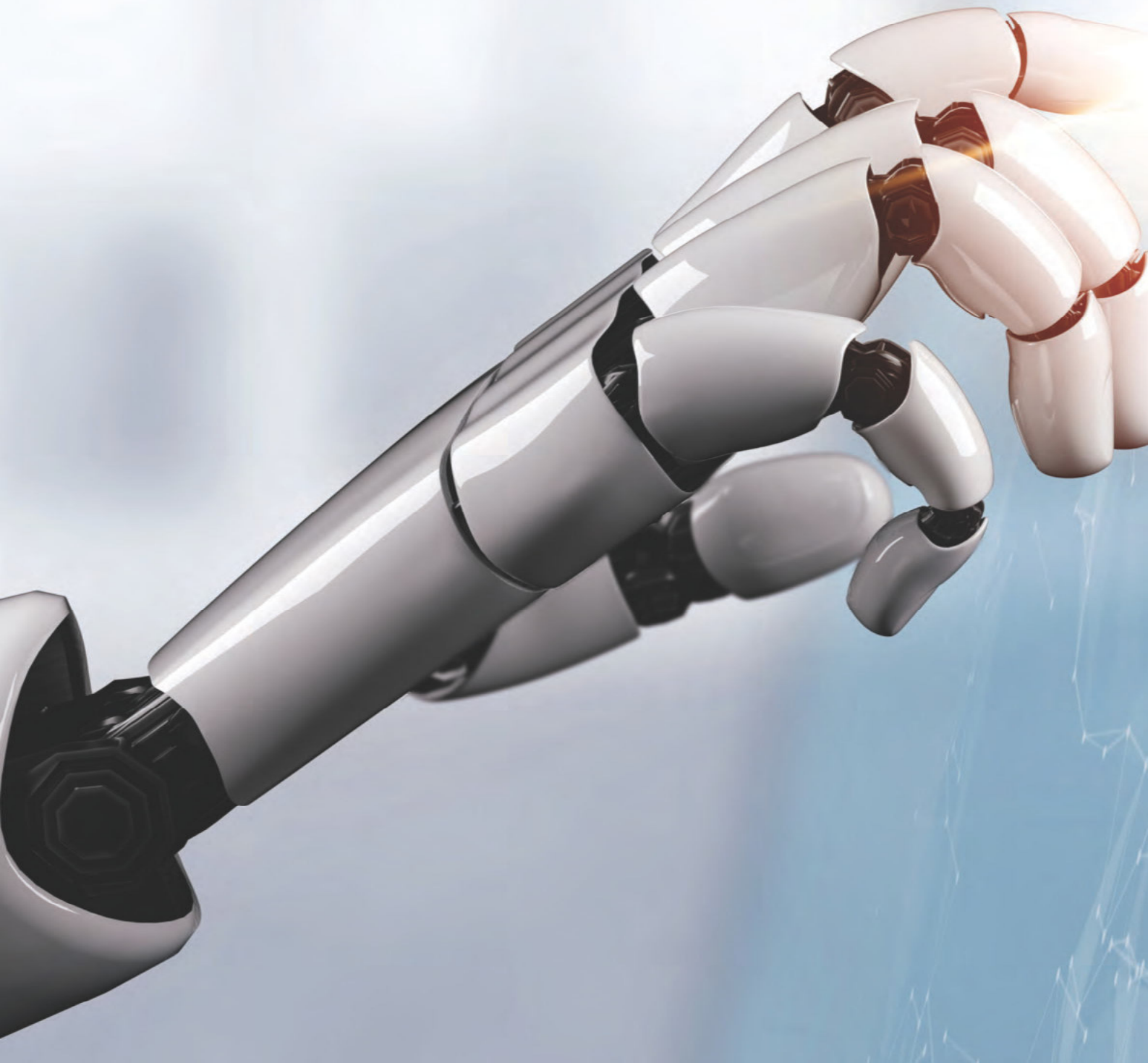
Mühseliges, händisches Staubsaugen war gestern – jetzt übernimmt Whiz!
Der autonome Saugroboter minimiert den manuellen Arbeitsaufwand.
Der Effekt: ein gründliches und gleichzeitig komfortables Saugerlebnis.



Fachkräftemangel? Die Lösung: Robotic!

Harmonie

Mit Whiz eine neue Fachkraft für Ihr Team gewinnen! Er entlastet Ihr Reinigungspersonal durch planvolles und effizientes Saugen – Quadratmeter für Quadratmeter. So bleibt Ihren Mitarbeitern mehr Zeit für andere Aufgaben.





Die gewerbliche Reinigungsbranche verändert sich

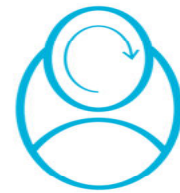
Reinigungskräfte, Gebäudeverwalter und Gebäudeeigentümer stehen unter großem Druck. In naher Zukunft wird man mit weniger zur Verfügung stehenden Arbeitskräften die gleiche oder bessere Reinigungsleistungen erzielen müssen, hat knapp bemessene Gewinnspannen und die Anforderung, mit intelligenter Technologie Schritt zu halten.



Die Industrie muss ihre Effizienz steigern und Kosten senken, indem sie Reinigungs- und Logistikprozesse beschleunigt.



Aufträge unterstehen immer stärkerem Wettbewerb, daher ist es elementar, eine immer höhere Produktivität und ein immer höheres Dienstleistungsniveau anzubieten.



Die Mitarbeiterfluktuation des Personals liegt in der Reinigungsbranche überdurchschnittlich hoch. Zudem gab es in den letzten Jahren einen 10%igen Anstieg der unbesetzten Stellen.

Wir stellen vor: Die Evolution der Cobots (kollaborativer Roboter)

SoftBank Robotics führt die Evolution der Cobots an, eine innovative Bewegung für intelligentere Reinigung. Der Begriff sagt es bereits: Bei Cobotic geht es um die Zusammenarbeit von Mensch und Roboter. Das Motto: Die Stärken von beiden ausschöpfen und sich auf Reinigungsroutinen mit intelligenter Technologie stützen. Für eine verbesserte Reinigung und ein effizienteres Arbeitsergebnis.

Begrüßen Sie Whiz, den Cobot-Staubsauger

Whiz ist der Erste seiner Art und ein innovativer Helfer für die Reinigungsindustrie der Zukunft. Er reduziert den manuellen Arbeitsaufwand, indem er Saugroutinen übernimmt. Bedeutet für Ihr Reinigungsteam: Weniger Kräfteinsatz und mehr Zeit für anspruchsvollere, wichtigere Aufgaben.

Whiz im Team – alle Vorteile:

- Einfach einzurichtendes Betriebs- und Memory-System
- Intelligente Reinigung
- Enorme Leistung
- Erhöhte Produktivität
- Verbesserte Gesundheit und mehr Wohlbefinden



6 Gründe, Whiz zu lieben

Manuell wird fast
nie vollflächig gereinigt,
Whiz schafft annähernd
100 % der zugänglichen Flächen.

≈ 100%



1

46%

Laut Studien hat
manuelles Staubsaugen
einen im Schnitt 46%-igen
Überlappungsbereich.
Das kostet Produktivität.
Whiz hingegen bietet
dokumentiertes Saugen
ohne Überschneidung.



2

3

50%

Whiz säubert dank
kontinuierlicher
Vollflächenreinigung
sichtbar gründlicher
als manuelles
Staubsaugen.
Und das in 50 % der
Zeit (500 m²/h).



Whiz verringert die
negativen Auswirkungen
bei Personalausfall.
Er reinigt regelmäßig 100 %
der programmierten Fläche
und unterstützt so Ihr Personal
auch bei Fehlzeiten.

4

100%



+3_h

Mehr Zeit für wichtigere
Aufgaben: Die Reinigung
mit Whiz schenkt Ihrem
Personal mehr als
3 Stunden
für 1.500 m².



5

6

16€

Whiz bietet enorme
Leistung für wenig Geld.
Schon ab 16 Euro/Tag im
Leasing inklusive Fullservice
und Datengebühr.
Leasinggebühr je nach Modell
von 492 – 526 EUR/Monat,
Laufzeit 36 Monate, 20 % Restwert.



Lernen Sie Whiz kennen

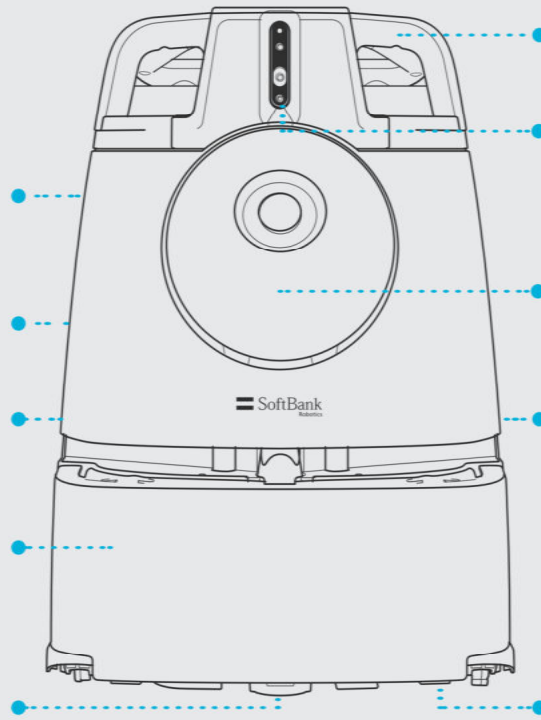
Verbannt dank Hepa-Filter
99,97 % der PM 2,5 Partikel,
auch Blütenpollen und Staub

Echtzeitalarm im Fehlerfall,
wenn Whiz fertig ist oder
Hilfe benötigt

Whiz-Maße:
63 (H) x 455 (B) x 472 (T) mm

Einsatzbereit direkt nach
dem Auspacken

Kehrbürste



Preisgekrönte BrainOS
Navigationssoftware

Weicht Personen, Wänden und
Treppen durch eingebaute
Sensoren automatisch aus

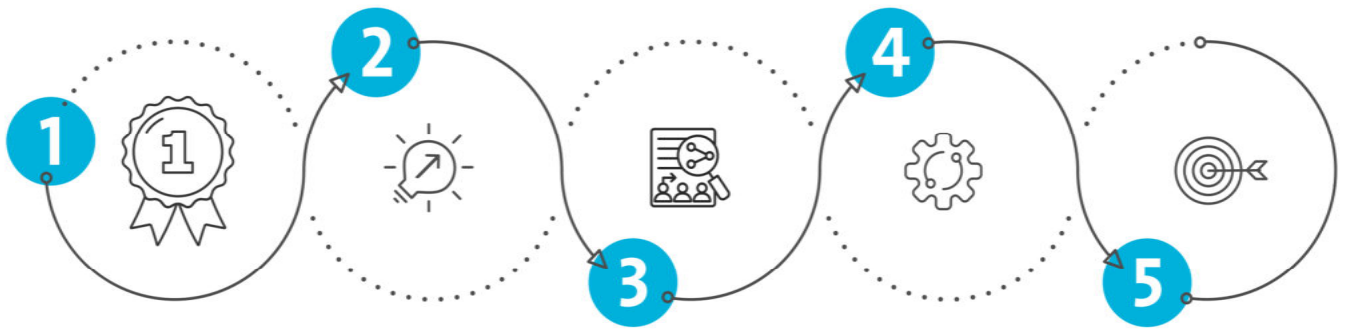
Unkompliziertes Austauschen
des Staubsaugerbeutels
4,0 l Volumen

Laufzeit bis zu 3 Stunden –
eine einzige Akkuladung
für 1.500 m²

Hang-Sensor



Was treibt Whiz an?



BrainCorp ist der führende Anbieter von intelligenter, selbstfahrender Technologie in der Robotic-Branche.

In Whiz steckt BrainOS®, das kommerzielle Betriebssystem von BrainCorp. Diese Technologie ermöglicht eine einfache Navigation in komplizierten und dynamischen Räumen. Dank Analytik reinigt Whiz immer genau und datengesteuert.

Führen Sie ganz einfach die Reinigungseffizienz von Whiz den wichtigsten Interessensgruppen vor. Mit Tagesberichten behalten Sie den Überblick, z.B. über die Reinigungsprozesse, das Routenoptimieren und viele weitere Messdaten.

Hat Whiz eine Route gelernt, lässt sich diese innerhalb weniger Minuten auf andere Whiz-Einheiten übertragen. Muss eine Einheit bewegt oder ersetzt werden, braucht Whiz die Strecke nicht erneut abfahren.

Die eingebaute SIM-Karte ermöglicht Whiz unabhängig von jedem Kundennetzwerk und WIFI-Systemen zu arbeiten. Er verfolgt seine Route ohne die allgemeine Konnektivität eines Gebäudes zu beeinträchtigen.



Details auf den Punkt gebracht

Whiz ist ideal für diese Branchen



Gebäudeverwaltung



Hotelmanagement



Immobilien



Einzelhandel

Alle Whiz Features



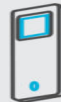
Whiz-Einheit



HEPA-Filter



Bürste



Benachrichtigungs-Pager



Mikrofasertuch



Akku



Akkuladegerät



Staubsaugerbeutel



Codes für den Heimatort

Besondere Extras



Einfache und schnelle Wartung



Regelmäßige Software-Verbesserungen



Leistungs-Analytik



48-Stunden-Programm für Ersatzgeräte



Reinigungs- und ROI-Berichte

Preise erhalten Sie über Ihren lokalen Fachhändler.

Besuchen Sie uns auf:

www.nextfmrobotics.de



NextFM Robotics GmbH
Heinkelstrasse 5
DE - 70806 Kornwestheim

**Nehmen Sie Kontakt auf: <https://www.nextfmrobotics.de>
Oder schreiben Sie uns unter: hello@nextfmrobotics.de**

Montag – Donnerstag:
09:00 – 12:00 Uhr
14:00 – 17:00 Uhr

Freitag:
09:00 – 12:00 Uhr